

Merkmale der MK-Baureihe

- Hohe Ansprechempfindlichkeit
- Funktion unabhängig von Gegendruck
- Automatische Entlüftung (Kondensatableiter auch als Thermischer Entlüfter für Dampfanlagen einsetzbar)
- Einbaulage beliebig (Einbau in horizontaler und vertikaler Rohrleitung)
- Große Heißwasser-Durchsatzmengen auch bei niedrigen Differenzdrücken
- Tandem-Abschluss (zweifacher Dichtsitz) für kleine Kondensatmengen
- Integrierte Rückschlagsicherung
- Innenteile aus korrosionsbeständigen Edelstählen (Membranfolie aus Hastelloy)
- „U“ – Regelmembran für Ausnutzung der Kondensatwärme durch Stau in der Heizfläche (Begleitheizung) (Reduzierung der Entspannungsdampfmenge)
- Integrierte Kondensatableiterüberwachung für MK 45 optional erhältlich (Temperatur oder Dampfverluste)

Verwendung

Typ	Verwendung
MK 45-1 MK 35/31 ¹⁾	Mit Tandemabschluss (Doppeldichtung) Für kleine Kondensatmengen, Begleitheizung, Dampfleitungs-entwässerung, als Dampfentlüfter
MK 45-2 MK 35/32 ¹⁾	Mit flachdichtendem Abschluss Für größere Kondensatmengen, Begleitheizung, Verbraucher-entwässerung, als Dampfentlüfter
MK 25/2 ¹⁾ MK 25/2 S ¹⁾ MK 35/2 S ¹⁾ MK 35/2 S3 ¹⁾	Mit flachdichtendem Abschluss Für große Kondensatmengen, Verbraucherentwässerung, als Dampfentlüfter
MK 36/51 ¹⁾	Mit Tandemabschluss (Doppeldichtung) Für kleine Kondensatmengen, Begleitheizung, Dampfleitungs-entwässerung, als Dampf- Be- und Entlüfter. Einsatz auch in der Bio-, Pharma- und Lebensmittelindustrie
MK 45 A-1 MK 45 A-2	Für kleine und große Kondensatmengen, Begleitheizung, Dampfleitungsentwässerung, als Dampfentlüfter

¹⁾ auch als Dampf- Be- und Entlüfter einsetzbar.

Dampfentlüfter

Thermische Entlüfter mit Membranregler

Thermische Kondensatableiter mit Membranreglern der Baureihe MK sind grundsätzlich auch als Dampfentlüfter verwendbar.

Verwendung

Thermische Entlüfter zum automatischen Ausschleusen von Luft und nicht kondensierbaren Gasen sowie von Dampf/Luft-Gemischen aus Dampfleitungen und Wärmetauschern. Je nach Anwendungsfall kann eine Sonderregelmembrane erforderlich sein.

Einsatzgrenzen ^{*)}

Typ	PN	Δ PMX [bar]	Werkstoffe		Druck- / Temperatur	
			EN	ASTM	PMA / TMA	PMA / TMA
MK 35/31	PN 25	21	1.0460 ¹⁾	A 105 ¹⁾	18,6 bar / 225 °C	14,4 bar / 400 °C
MK 35/32	PN 25	21	1.0460 ¹⁾	A 105 ¹⁾	18,6 bar / 225 °C	14,4 bar / 400 °C
MK 45-1	PN 40	22	1.0460 ¹⁾	A 105 ¹⁾	28,4 bar / 250 °C	23,1 bar / 400 °C
MK 45-2	PN 40	22	1.0460 ¹⁾	A 105 ¹⁾	28,4 bar / 250 °C	23,1 bar / 400 °C
MK 35/2 S DN 25	PN 40	22	1.0460	A 105 ³⁾	28,4 bar / 250 °C	23,1 bar / 400 °C
MK 35/2 S3 DN 25	PN 40	22	1.0460	A 105 ³⁾	28,4 bar / 250 °C	23,1 bar / 400 °C
MK 25/2 DN 40/50	PN 40	22	1.0460	A 105 ³⁾	28,4 bar / 250 °C	23,1 bar / 400 °C
MK 25/2 S DN 40/50	PN 40	22	1.0460 ²⁾	A 105 ²⁾³⁾	28,4 bar / 250 °C	23,1 bar / 400 °C
MK 36/51	–	32	1.4301 ⁴⁾	A 182 F304	32 bar / 240 °C	32 bar / 240 °C
MK 45 A-1	PN 40	22	1.4404 ¹⁾	A 182 F316 L ¹⁾	29,3 bar / 200 °C	24 bar / 400 °C
MK 45 A-2	PN 40	22	1.4404 ¹⁾	A 182 F316 L ¹⁾	29,3 bar / 200 °C	24 bar / 400 °C

¹⁾ Werkstoff erfüllt Anforderungen nach EN und ASTM

²⁾ MK 25/2 S DN 40/50: Haube aus GS-C 25 (vergl. mit ASTM A 216 Gr. WCB)

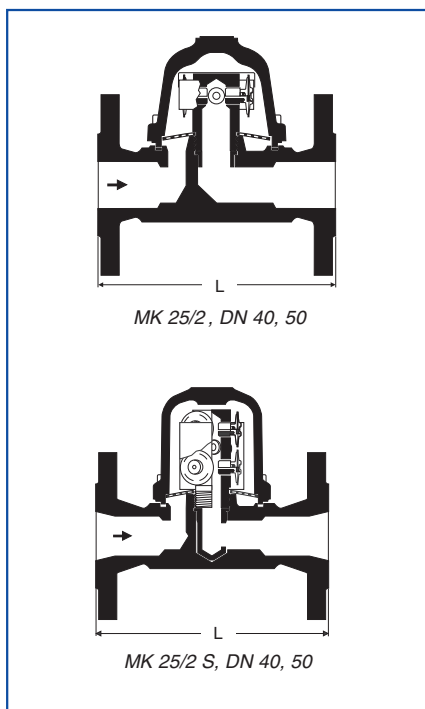
³⁾ ASTM-Werkstoff vergleichbar mit dem EN-Werkstoff!

Unterschiede der chemischen und physikalischen Eigenschaften beachten!

⁴⁾ EN-Werkstoff vergleichbar mit dem ASTM-Werkstoff

Unterschiede der chemischen und physikalischen Eigenschaften beachten!

^{*)} Detaillierte Einsatzdaten in Abhängigkeit der Anschlussart siehe Datenblatt

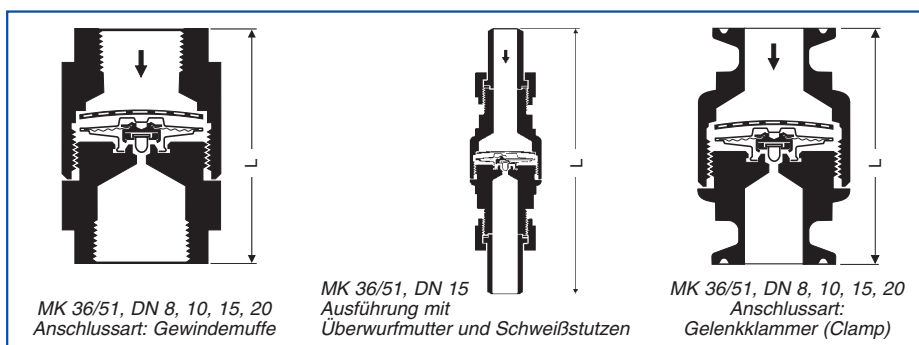


Lieferbare Anschlussarten und Baulängen

Typ	Anschlussart	Baulänge L in mm						
		DN 8 1/4"	DN 10 3/8"	DN 15 1/2"	DN 20 3/4"	DN 25 1"	DN 40 1 1/2"	DN 50 2"
MK 45-1	Flansche DIN PN 40	–	–	150	150	160	–	–
MK 45-2	Flansche ASME 150 ¹⁾	–	–	150	150	160	–	–
	Flansche ASME 300 ¹⁾	–	–	150	150	160	–	–
MK 45 A-1	Gewindemuffe	–	–	95	95	95	–	–
MK 45 A-2	Schweißmuffe	–	–	95	95	95	–	–
	Rohrschweißende	–	–	200	200	200	–	–
MK 35/31	Gewindemuffe	–	70	70	–	–	–	–
MK 35/32	Schweißmuffe	–	–	95	–	–	–	–
MK 25/2 DN 40 – 50	Flansche DIN PN 40	–	–	–	–	160	230	230
MK 25/2 S DN 40 – 50	Flansche ASME 150	–	–	–	–	160	230	230
	Flansche ASME 300	–	–	–	–	160	230	230
MK 35/2 S DN 25	Gewindemuffe	–	–	–	–	95	130	230
MK 35/2 S3 DN 25	Schweißmuffe	–	–	–	–	95	130	230
MK 36/51	Gewindemuffe	65	65	65	65	–	–	–
	Überwurfmutter und Schweißstutzen ²⁾	–	–	150	–	–	–	–
	Schneidringverschraubung	–	93,5	93,5	93,5	–	–	–
	Gelenkklammer (Clamp)	–	65	65	65	65	–	–

¹⁾ MK 45 mit Flanschen ASME:
Baulänge 172 mm auf Anfrage.

²⁾ Überwurfmutter und Schweißstutzen
aus C-Stahl oder Edelstahl 1.4435



MK 36/51, DN 8, 10, 15, 20
Anschlussart: Gewindemuffe

MK 36/51, DN 15
Ausführung mit
Überwurfmutter und Schweißstutzen

MK 36/51, DN 8, 10, 15, 20
Anschlussart:
Gelenkklammer (Clamp)

Durchflussdiagramme

Die Diagramme zeigen die maximalen Durchflussmengen von heißem Kondensat.

MK 45-1 (Kurve 1)
MK 45-2 (Kurve 2)
MK 36/51 (Kurve 3)

MK 35/31 (Kurve 1)
MK 35/32 (Kurve 2)

MK 25/2 S, DN 40, 50 (Kurve 1)
MK 25/2, DN 40, 50 (Kurve 2)
MK 35/2 S3, DN 25 (Kurve 3)
MK 35/2S, DN 25 (Kurve 4)

