

Absperrventile

mit Faltenbalgabdichtung
Grauguss • Sphäroguss • Stahl • Edelstahl

EICHLER Flow Technology GmbH

A-1100 Wien, Pernerstorfergasse 5

Tel.: 01/60 164-0, Fax: 01/60 164-672

E-Mail: info@eichler.at, Homepage: www.eichler.at, www.mafund.com

Absperrventile mit Faltenbalgabdichtung

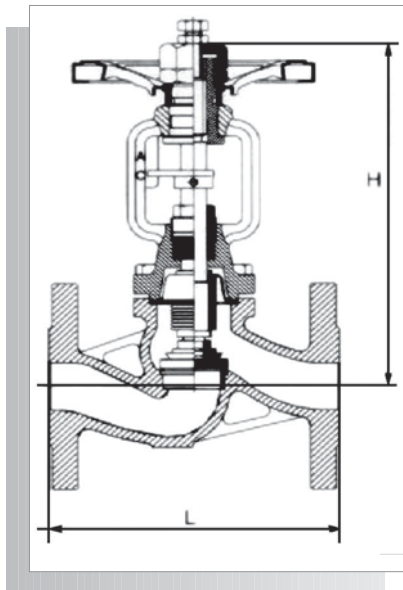


Fig. 61

GRAUGUSS PN 16

Teilbenennung	Werkstoff
Gehäuse/Bügelauflauf	GG 25
Spindel	Edelstahl
Sitz	Edelstahl
Kegel	Edelstahl
Faltenbalg	Edelstahl
Dichtungen	Graphit

DN	15	20	25	32	40	50	65	80	100	125	150	200
L	130	150	160	180	200	230	290	310	350	400	480	600
H	234	243	253	242	275	276	377	378	401	442	494	620
kg	3,8	4,4	5,3	6,8	9	11,3	21	24	31	45,5	65	117,5

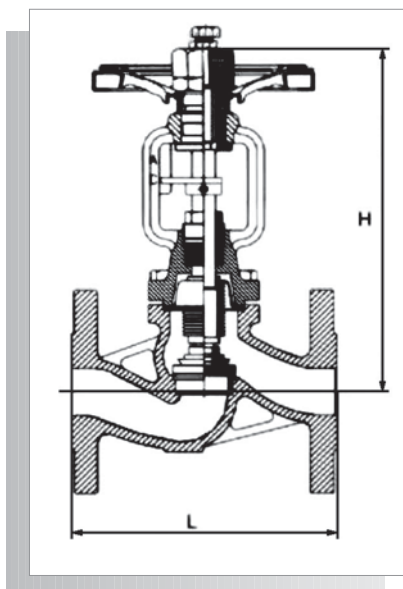


Fig. 64

SPHÄROGUSS PN 16

Teilbenennung	Werkstoff
Gehäuse/Bügelauflauf	GGG 40.3
Spindel	Edelstahl
Sitz	Edelstahl
Kegel	Edelstahl
Faltenbalg	Edelstahl
Dichtungen	Graphit

DN	15	20	25	32	40	50	65	80	100	125	150	200	250
L	130	150	160	180	200	230	290	310	350	400	480	600	730
H	234	243	253	242	275	276	377	378	401	442	494	620	748
kg	3,8	4,4	5,3	6,8	9	11,3	21	24	31	45,5	65	117,5	180

Absperrventile mit Faltenbalgabdichtung

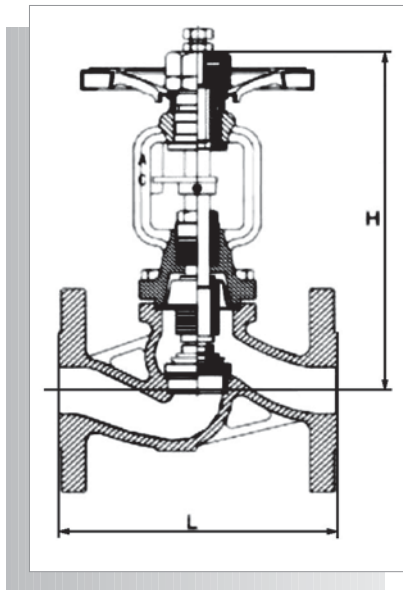


Fig. 63

SPHÄROGUSS PN 25

Teilbenennung	Werkstoff
Gehäuse/Bügelauflauf	GGG 40.3
Spindel	Edelstahl
Sitz	Edelstahl
Kegel	Edelstahl
Faltenbalg	Edelstahl
Dichtungen	Graphit

DN	15	20	25	32	40	50	65	80	100	125	150
L	130	150	160	180	200	230	290	310	350	400	480
H	234	243	253	242	275	276	377	378	401	442	494
kg	3,8	4,4	5,3	6,8	9	11,3	21	24	31	45,5	65

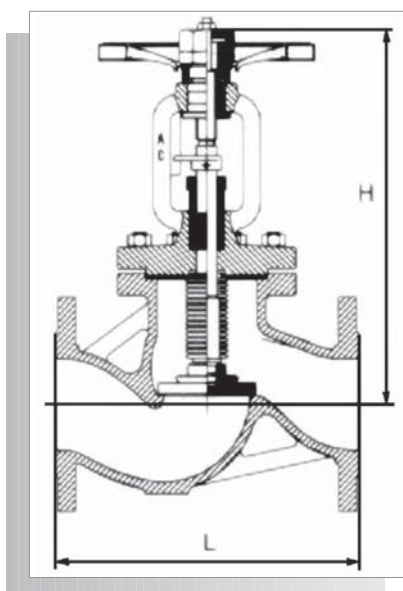


Fig. 346

C-STAHL PN 40

Teilbenennung	Werkstoff
Gehäuse	DN 15 - 50 C22.8 DN 65 - 250 GS-C 25N
Bügelauflauf	DN 15 - 50 C22.8 DN 65 - 250 GS-C 25N
Spindel	Edelstahl
Sitz	Edelstahl
Kegel	DN 15 - 100 Edelstahl DN 125 - 250 C22.8 + X5CrNi
Faltenbalg	Edelstahl
Dichtungen	Graphit

DN	15	20	25	32	40	50	65	80	100	125	150	200	250
L	130	150	160	180	200	230	290	310	350	400	480	600	730
H	230	233	240	248	277	287	373	377	410	458	516	633	785
kg	4,8	5,4	6,8	9,3	12,9	15,6	27	31	45	70	99	188	275

Absperrventile mit Faltenbalgabdichtung

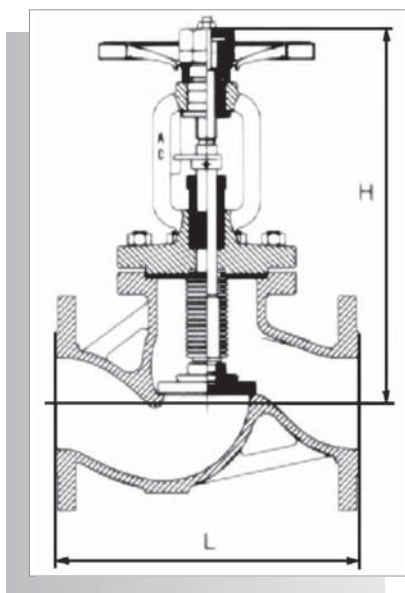


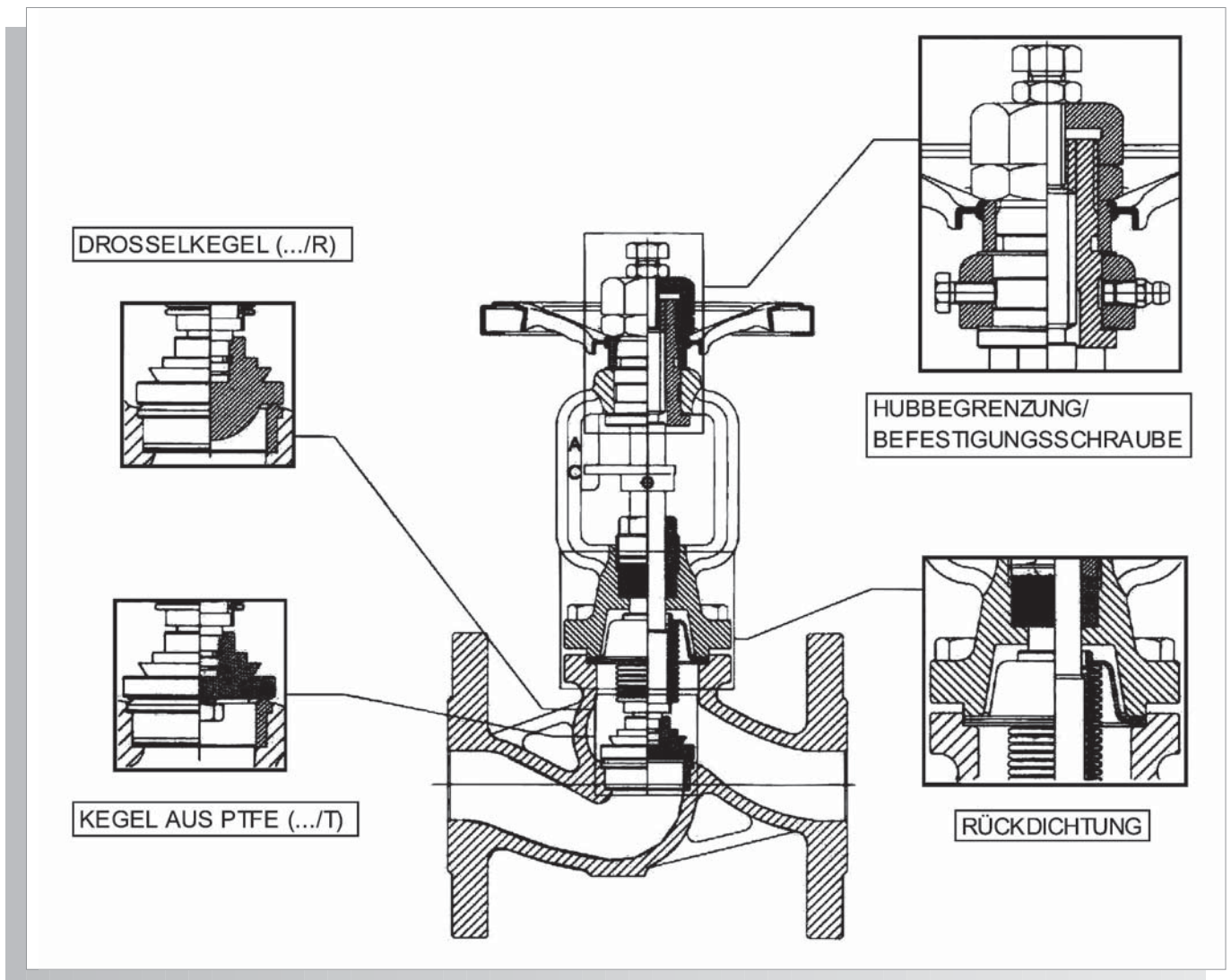
Fig. 347

EDELSTAHL PN 40

Teilbenennung	Werkstoff
Gehäuse	Edelstahl 1.4408
Bügelauflsatz	Edelstahl 1.4404
Spindel	Edelstahl 1.4401
Sitz	Edelstahl 1.4408
Kegel	DN 15 - 100 Edelstahl DN 125 - 250 C22.8 + X5CrNi
Faltenbalg	Edelstahl 1.4541
Dichtungen	Graphit

DN	15	20	25	32	40	50	65	80	100	125	150	200	250
L	130	150	160	180	200	230	290	310	350	400	480	600	730
H	230	233	240	248	277	287	373	377	410	458	516	633	785
kg	4,8	5,4	6,6	8,2	11,4	14,4	26,2	30,6	47,4	66,3	97,8	188	275

Absperrventile mit Faltenbalgabdichtung



AUSSCHREIBUNGSTEXT

Absperrventil mit Faltenbalgabdichtung
 Durchgangsform, DN___ PN ___
 Gehäuse aus _____
 außenliegende Spindel, wartungsfrei
 mit Rückdichtung und Sicherheitsstopfbuchse,
 einstellbare Hubbegrenzung, Befestigungsschraube
 und Verdrehsicherung