

Kurzbaulänge nach DIN EN 558-1, Tabelle 11, Grundreihe 49
(entspr. DIN 3202, Teil 3, Reihe K4)

RK 86 und RK 86 A – Die Allrounder im Programm

Verwendung

Typ	PN	
RK 86 RK 86 A	40/class 300 40/class 300	Für Flüssigkeiten, Gase, Dämpfe. Einsatz als Schwerkraft- umlaufsperr, Kurzschlussperre, Rückflussperre, Vakuumbrecher, Ansaugfußventil oder Überströmventil. RK 86 A besonders geeignet für tiefe Temperaturen, aggressive Medien, Kesselspeisewasserleitungen und andere industrielle Anwendungen.

Werkstoffe

Typ	DN	EN	ASTM ¹⁾	
RK 86	Gehäuse	15 – 100	Chromstahl, 1.4317	A 743-CA6-NM
	Ventilplatte		1.4571	AISI 316 Ti
	Gehäuse	125 – 200	GP240GH (1.0619)	A 216 WCB
	Kegel		1.4006	A182 F6
RK 86A	Gehäuse	15 – 200	1.4408	A 351 CF 8M
	Ventilplatte/Kegel		1.4571	AISI 316 Ti

¹⁾ ASTM-Werkstoff vergleichbar mit dem EN-Werkstoff!
Unterschiede der chemischen und physikalischen Eigenschaften beachten!

Maße

Nennweite	[mm]	15	20	25	32	40	50	65	80	100	125	150	200
	[Inch]	1/2	3/4	1	1 1/4	1 1/2	2	2 1/2	3	4	5	6	8
Baumaße [mm]	L	16	19	22	28	31,5	40	46	50	60	90	106	140
	Ø D _{min}	44	53	64	73	83	96	110	128	151	–	–	–
	Ø D _{max}	67	76	82	93	104	118	136	158	186	–	–	–
Ø D	Class 125/150	–	–	–	–	–	–	–	–	–	194	220	275
	PN 10/16	–	–	–	–	–	–	–	–	–	194	220	275
	PN 25	–	–	–	–	–	–	–	–	–	194	226	286
	PN 40	–	–	–	–	–	–	–	–	–	194	226	293
	Class 300	–	–	–	–	–	–	–	–	–	216	251	308
Gewicht	[kg]	0,27	0,38	0,52	0,8	1,12	1,78	2,43	3,37	5,34	11	14	25

Einsatzgrenzen bei metallischem Abschluss

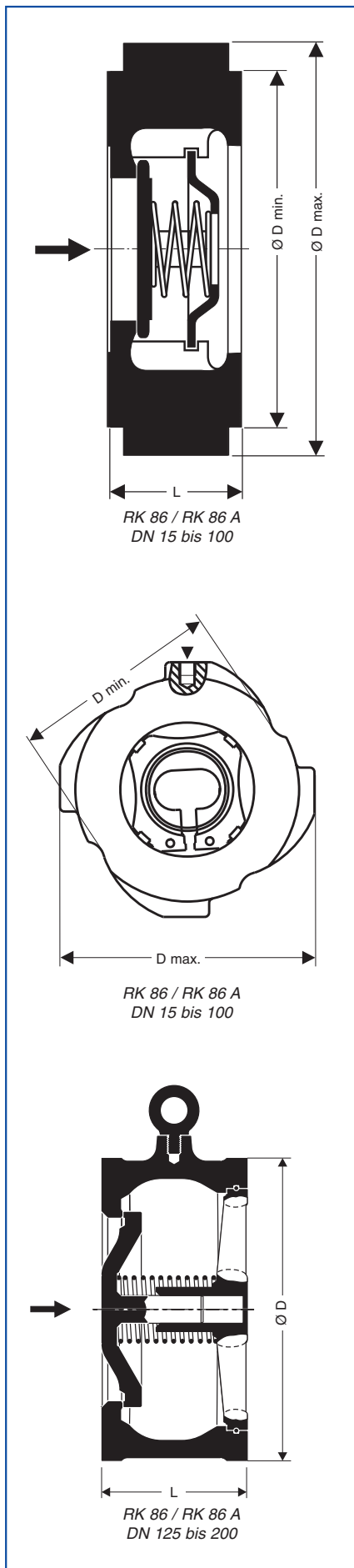
Typ	PN	DN	PMA / TMA / [bar] / [°C]		
RK 86	40/class 300	15 – 100	51 / -10	43,9 / 200	36,9 / 350
	40/class 300	125 – 200	51 / -10	43,9 / 200	34,5 / 400
RK 86 A	40/class 300	15 – 200	49,6 / -200	35,8 / 200	24 / 550

Ausführungen

Typ	Sitzdichtung				Schließfedern			Erdungs- anschluss ³⁾
	metallisch	EPDM (-40 bis 150°C) ¹⁾	FPM (-25 bis 200°C) ¹⁾	PTFE (-190 bis 250°C) ¹⁾	ohne Feder	Sonder- federn	Nimonic- feder ²⁾	
RK 86	X	O	O	O	O	O	O	X/O
RK 86A	X	O	O	O	O	O	O	X/O

- ¹⁾ Geräte-Einsatzgrenzen beachten!
²⁾ Für Temperaturen über 300 °C erforderlich
³⁾ Erdungsanschluss bei DN 15 – 200 serienmäßig.

X : Standard
O : optional



Druckverlustdiagramm

Werte für Wasser bei 20 °C. Zum Ablesen der Druckverluste bei anderen Medien ist der äquivalente Wasservolumenstrom zu berechnen.

Diagrammwerte basieren auf Messungen an Ventilen mit Feder bei waagrechtem Einbau. Bei senkrechtem Einbau ergeben sich nur im Bereich der Teilöffnung unbedeutende Abweichungen.

$$\dot{V}_w = \dot{V} \cdot \sqrt{\frac{\rho}{1000}}$$

\dot{V}_w = äquivalenter Wasservolumenstrom in [l/s] oder [m³/h]

ρ = Dichte des Mediums (Betriebszustand) in [kg/m³]

\dot{V} = Volumenstrom des Mediums (Betriebszustand) in [l/s] oder [m³/h]

Öffnungsdrücke

Druckdifferenzen bei Volumenstrom Null.

RK 86, RK 86 A

DN	Öffnungsdrücke [mbar]			
	Durchflussrichtung der Ventile			
	ohne Feder ↑	mit Feder ↑ → ↓		
15	2,5	10	7,5	5
20	2,5	10	7,5	5
25	2,5	10	7,5	5
32	3,5	12	8,5	5
40	4,0	13	9	5
50	4,5	14	9,5	5
65	5,0	15	10	5
80	5,5	16	10,5	5
100	6,5	18	11,5	5
125	12,5	35	22,5	10
150	14,0	38	24,0	10
200	13,5	37	23,5	10

RK 86, 86 A

Bitte beachten:

