

## EICHLER-Fax-Nummer: +43 (1) 60 164 - 672

Heißwassermenge \_\_\_\_\_ kg/h

Heißwassertemperatur \_\_\_\_\_ °C

Heißwasserdruck \_\_\_\_\_ bar(a)

Kühlwassertemperatur \_\_\_\_\_ °C

Kühlwasserdruck \_\_\_\_\_ bar(a)

Werkstoff

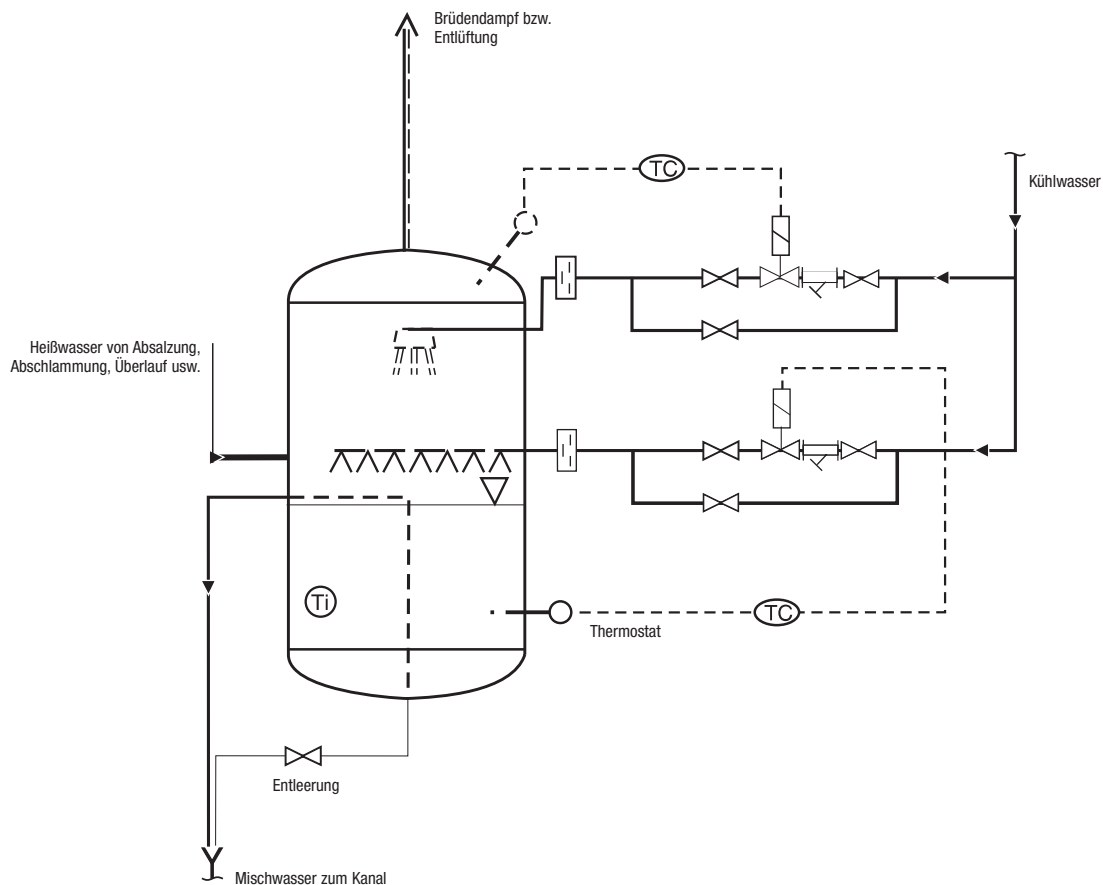
Stahl  Niros 1.4571

Verwendungszweck

Kesselabschlammung  andere

### Einbauvorschlag für GESTRA-Mischkühler

Mischkühler mit Kühlwasserregelung und auf Wunsch mit zusätzlicher Brühdampfcondensation



### Kundendaten:

Firma
Ansprechpartner
Telefon
Telefax
E-mail
Datum